

注：1。RoHS指令対応のこと。

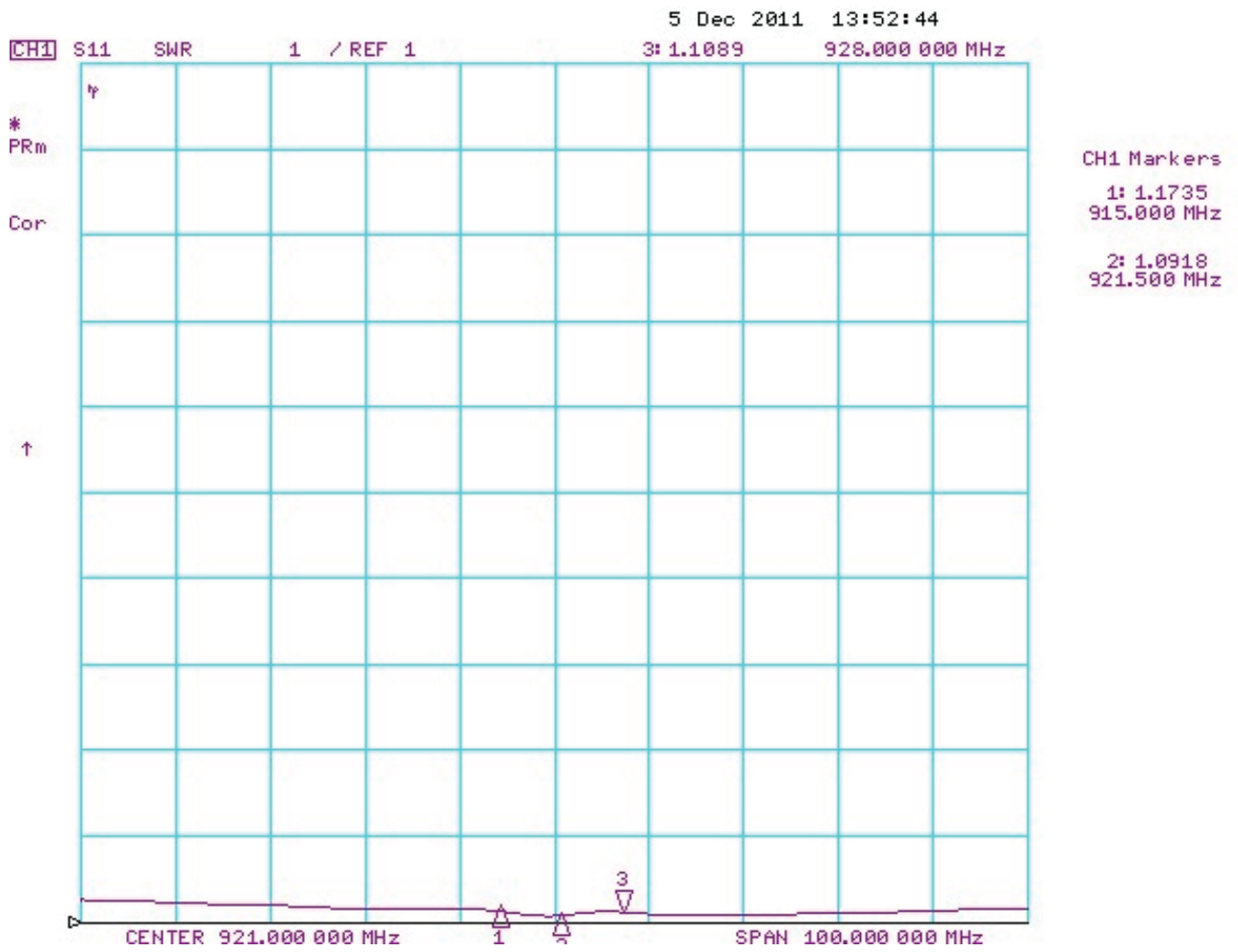
⑤	ゴム脚	4	天然ゴム	-	
④	ケースC	1	ABS(白)	-	
③	ケースB	1	ABS(白)	-	
②	ケースA	1	ABS(白)	-	
①	ケーブルASSY	1	-	-	SMA-J防止めバルクヘッド
○	名称	異数	材質・処理	部品図番	備考

指定以外の許容差			
範囲	精密級	A等級	B等級
3 以下	± 0.05	± 0.1	± 0.2
3 をこえ 18 以下	± 0.1	± 0.15	± 0.3
18 をこえ 80 以下	± 0.15	± 0.2	± 0.4
80 をこえ 250 以下	± 0.2	± 0.3	± 0.6
250 をこえ 1000 以下	± 0.3	± 0.4	± 1.0
角度	直角	± 1.0 度	± 1.5 度
	その他	± 2.0 度	± 3.0 度

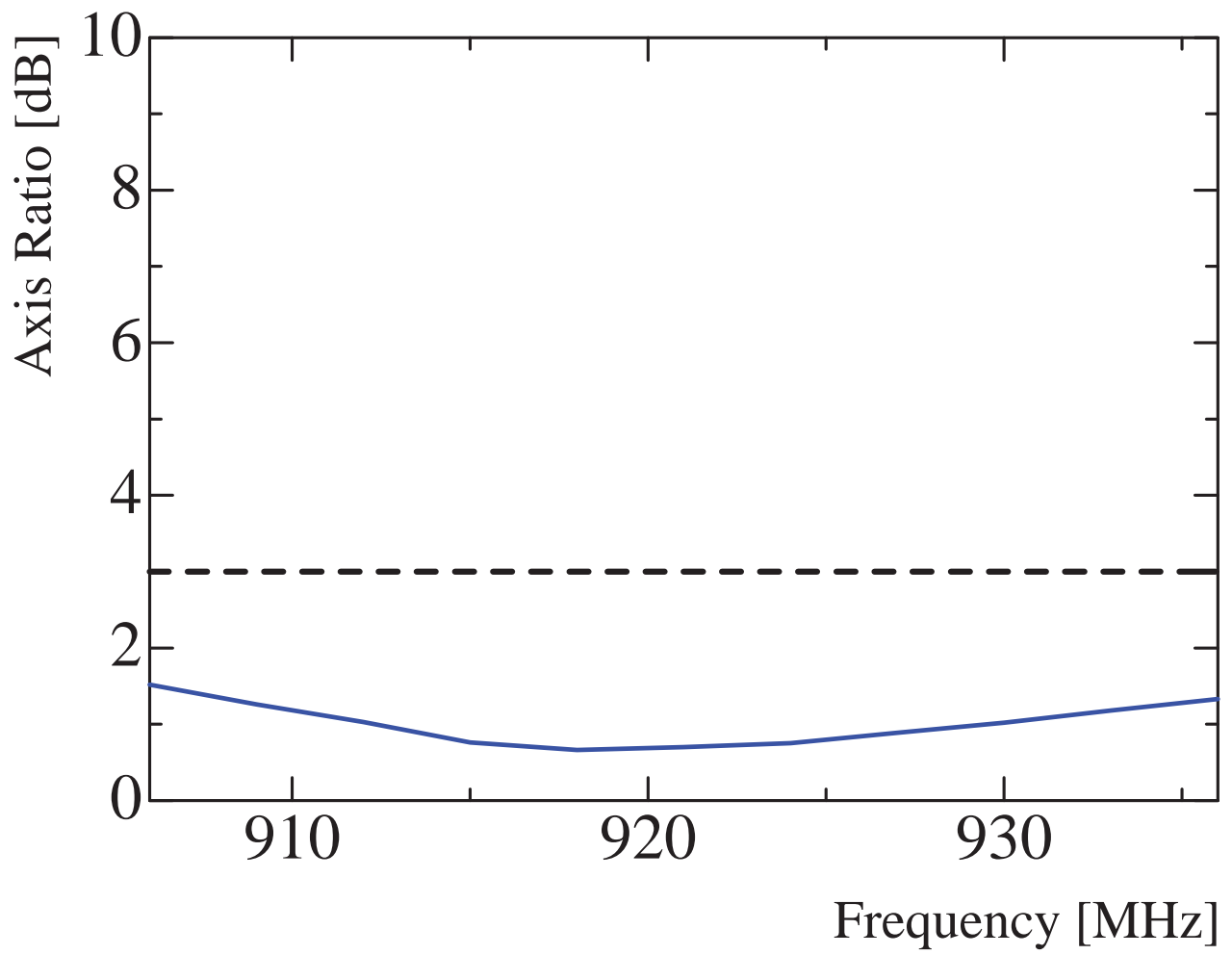
△ 00.00.00					
△	日付	変更者	変更記事		
材質			名称	FP9207(WR)	
処理			図番	AFPT-SAJ-00603	
色			外觀図		図枠 A3
日付	13.03.02	尺度	2:1		
図法	単位	mm			

アンテナ代表特性

VSWR特性



軸比特性

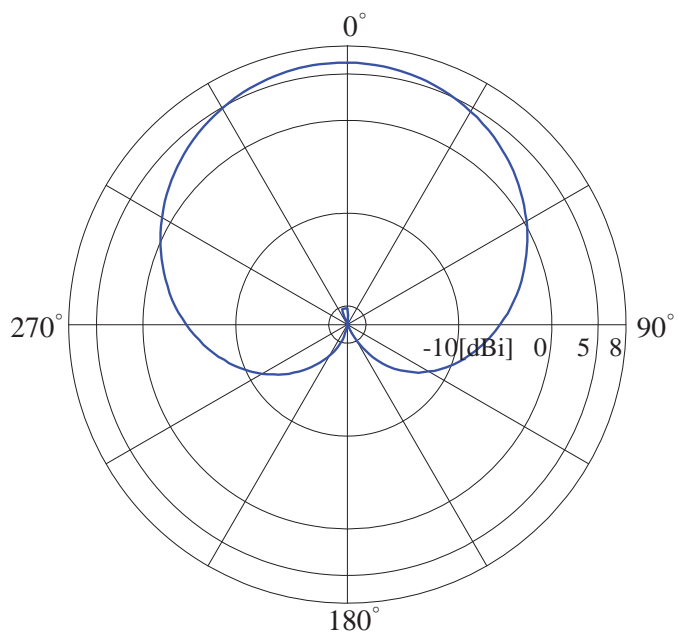


X-Y面放射指向性

測定周波数 : 915 [MHz]

アンテナ利得 : 6.2 [dBi]

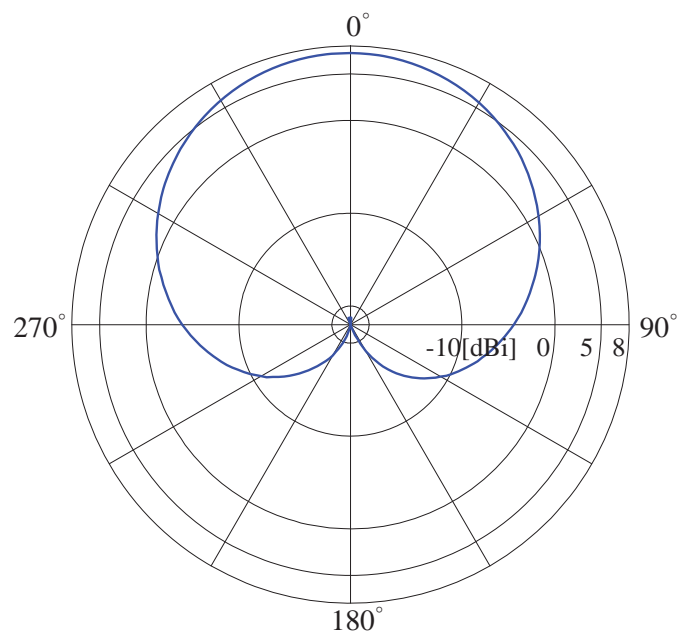
電力半値角 : 84 [度]



測定周波数 : 921.5 [MHz]

アンテナ利得 : 7.3 [dBi]

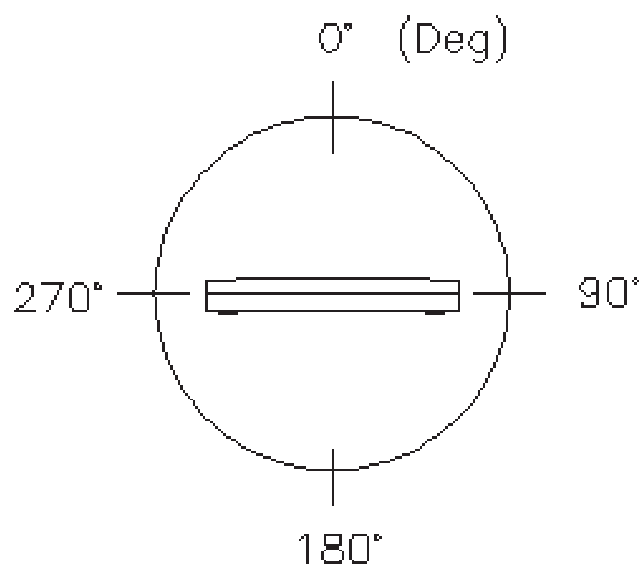
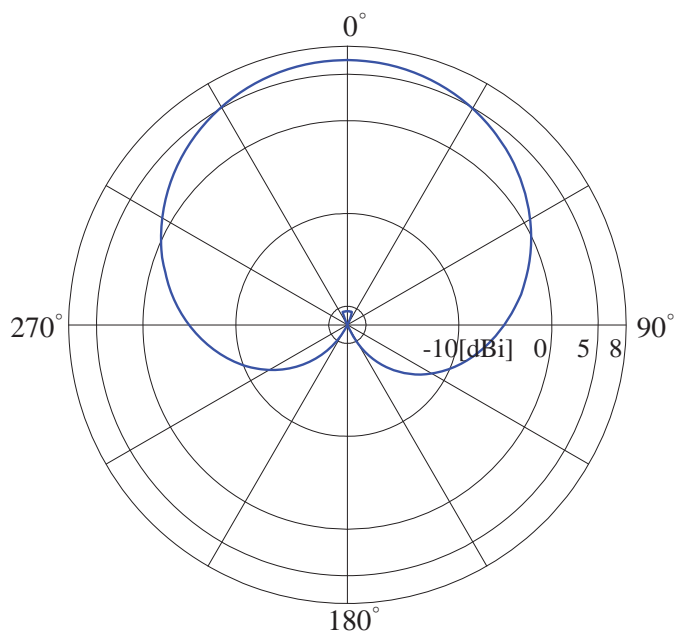
電力半値角 : 84 [度]



測定周波数 : 928 [MHz]

アンテナ利得 : 6.5 [dBi]

電力半値角 : 86 [度]

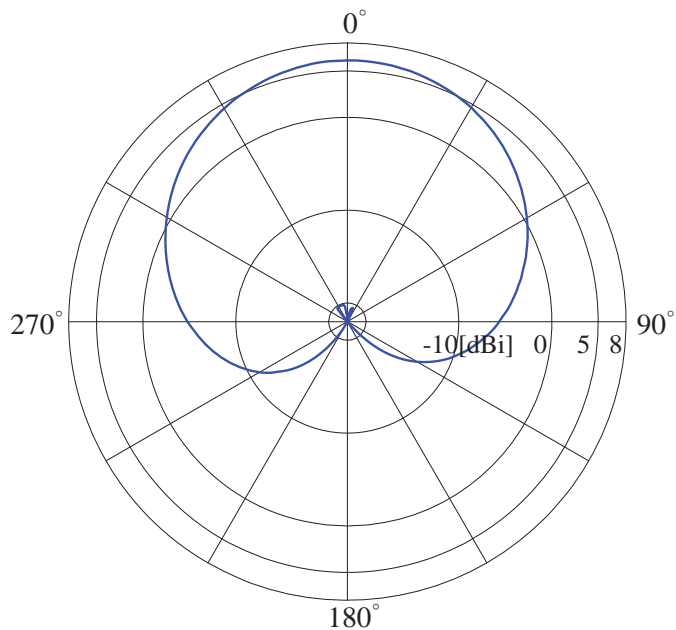


X-Z面放射指向性

測定周波数 : 915 [MHz]

アンテナ利得 : 6.2 [dBi]

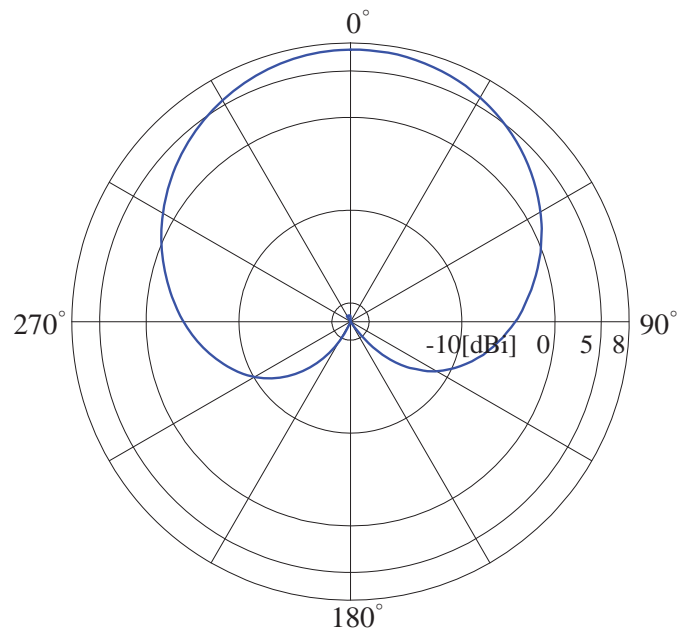
電力半値角 : 84 [度]



測定周波数 : 921.5 [MHz]

アンテナ利得 : 7.3 [dBi]

電力半値角 : 82 [度]



測定周波数 : 928 [MHz]

アンテナ利得 : 6.5 [dBi]

電力半値角 : 82 [度]

