

空 中 線 仕 様 書

	仕 様 項 目	使 用 内 容
1	空 中 線 式	スリーブアンテナ
2	型 名	HT 1. 5 D
3	周 波 数	1 5 7 5. 4 2 M H z
4	偏 波	直線偏波
5	入力インピーダンス	5 0 Ω
6	定 在 波 比	2. 0 以下
7	ア ン テ ナ 利 得	2. 1 4 d B i (公称)
8	指 向 性	水平面内無指向性
9	最 大 入 力 電 力	5 W
10	接 栓	SMA - P
11	ア ン テ ナ 外 形	L = 1 2 5 m m ϕ 9 m m
12	重 量	約 1 2 g
備考		

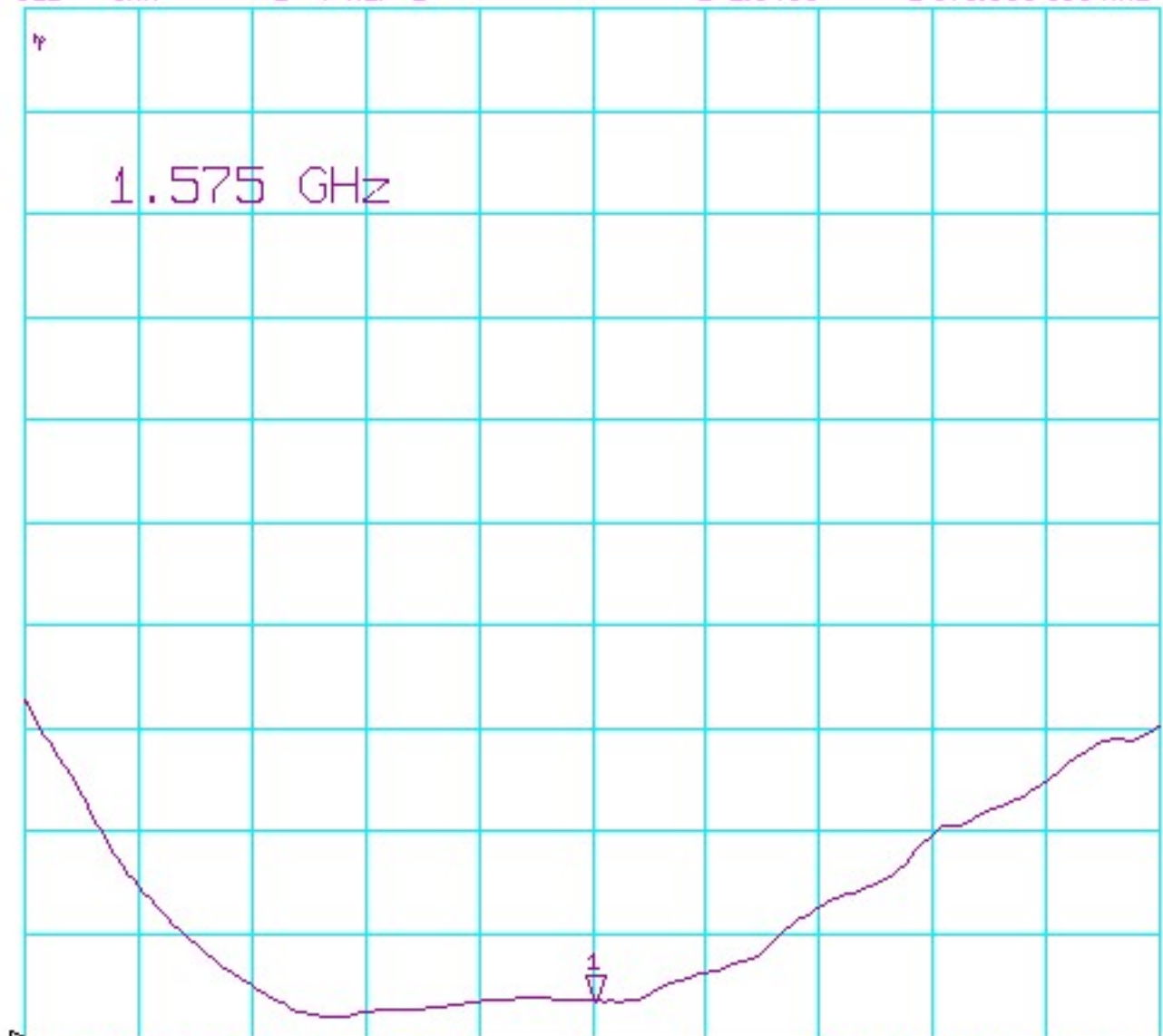
*
PRM
Del

Cor

↑

1.575 GHz

1



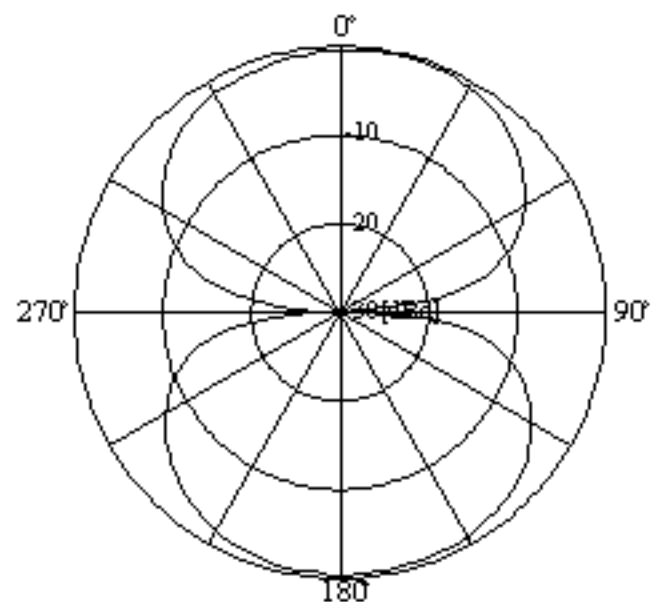
放射指向性

E面放射指向性

測定周波数：1575 MHz

アンテナ利得：2.1 dBi

平均利得：-4.0 dBi



H面放射指向性

測定周波数：1575 MHz

アンテナ利得：2.0 dBi

平均利得：1.9 dBi

