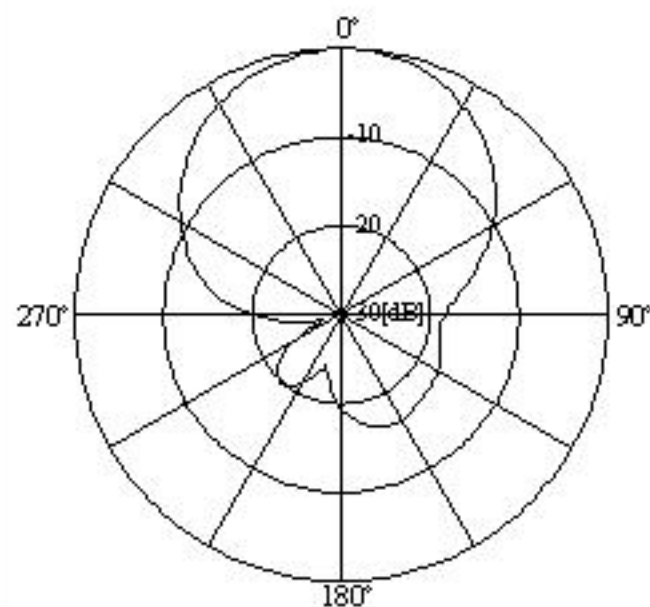


## 空 中 線 仕 様 書

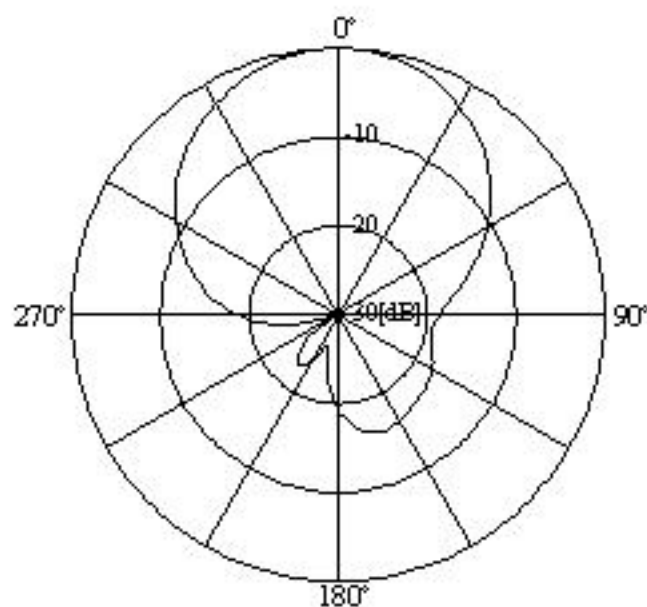
	仕 様 項 目	使 用 内 容
1	空 中 線 式	広帯域2段ダイポールアンテナ
2	型 名	HT24
3	周 波 数	2 4 5 0 M H z ± 5 0 M H z
4	入力インピーダンス	5 0
5	定 在 波 比	1 . 5 以下
6	絶 対 利 得	9 d B i 以上
7	最 大 入 力 電 力	5 W
8	接 栓	N . J ( S M A . J )
9	ア ン テ ナ 外 形	1 1 6 X 1 0 6 X 2 7
10	F / B 比 ( d B )	垂直面 約 1 5 d B 水平面 約 1 8 d B
11	半 値 角	垂直面 約 5 2 ° 水平面 約 5 6 °
12	チ ル ト 角	上方向 4 5 ° 下方向 1 0 °
13	適 合 マ ス ト 径	最大 6 0 ~ 最小 3 0
14	耐 風 速	5 0 m / S
15	重 量	約 3 0 0 g
備考	コネクタタイプはN-JとSMA-Jが標準です	

# E面放射指向性

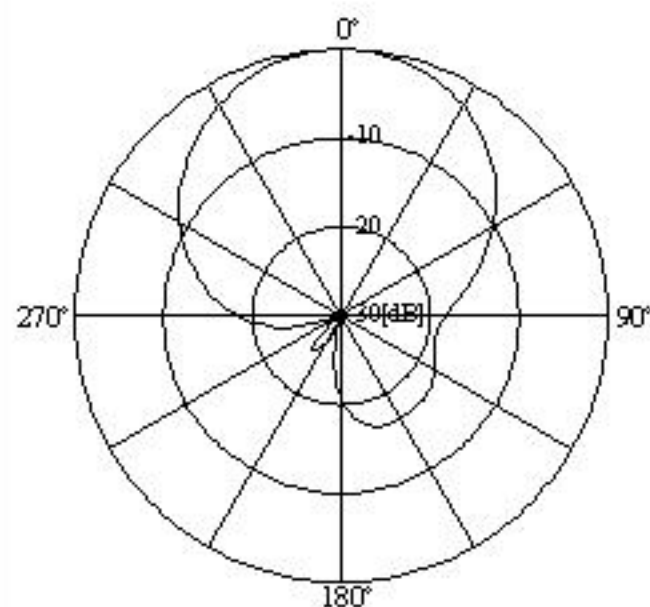
測定周波数：2.4 GHz  
アンテナ利得：9.5 dBi  
電力半値角：64度



測定周波数：2.45 GHz  
アンテナ利得：9.3 dBi  
電力半値角：64度

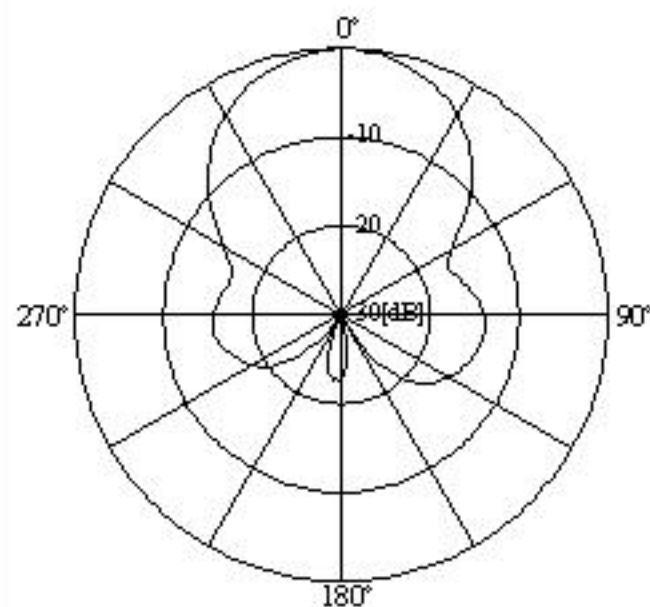


測定周波数：2.5 GHz  
アンテナ利得：9.4 dBi  
電力半値角：64度

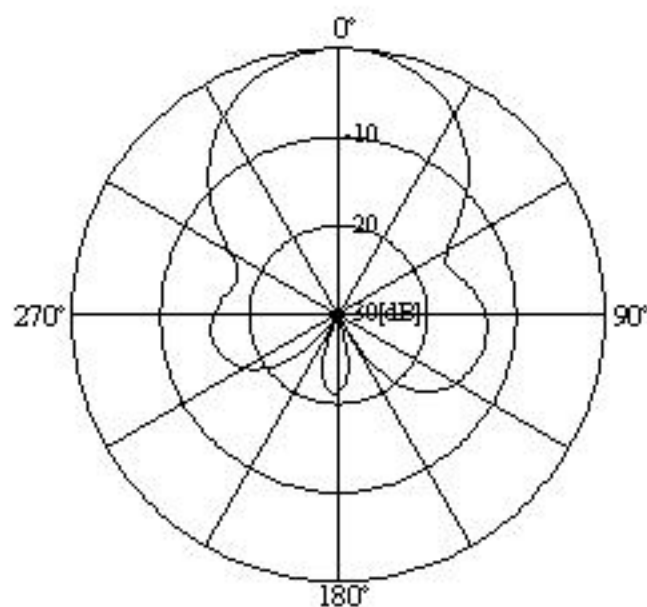


# H面放射指向性

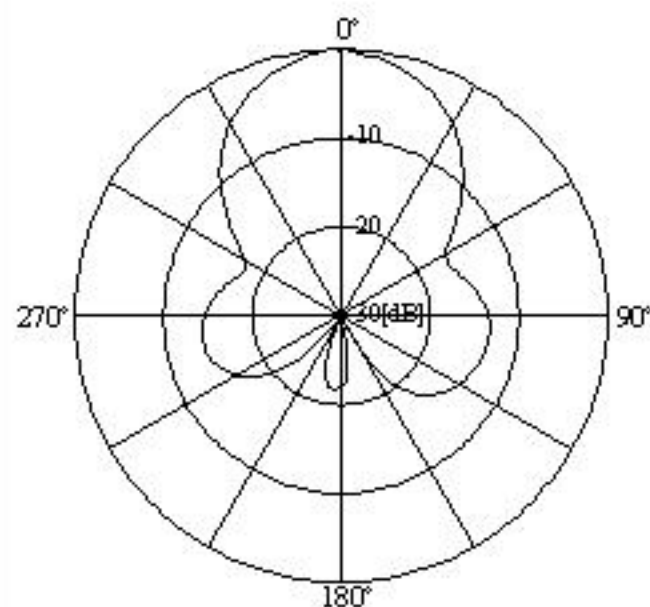
測定周波数：2.4 GHz  
アンテナ利得：9.6 dBi  
電力半値角：52度

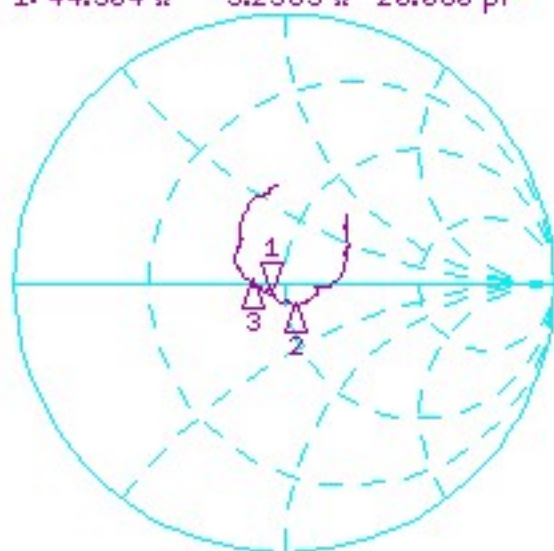


測定周波数：2.45 GHz  
アンテナ利得：9.3 dBi  
電力半値角：52度



測定周波数：2.5 GHz  
アンテナ利得：9.4 dBi  
電力半値角：52度



CH1 S11 1 U FS 1: 44.504  $\Omega$  -3.2383  $\Omega$  20.060 pF 2 450.000 000 MHz\*  
Del  
Cor  
PRm

CH1 Markers

2: 53.320  $\Omega$   
-8.4297  $\Omega$   
2.40000 GHz3: 38.826  $\Omega$   
0.7910  $\Omega$   
2.50000 GHz

CH2 S11 SWR 1 / REF 1 1: 1.1447 2 450.000 000 MHz

Cor  
PRm

CH2 Markers

2: 1.1916  
2.40000 GHz3: 1.2886  
2.50000 GHz