

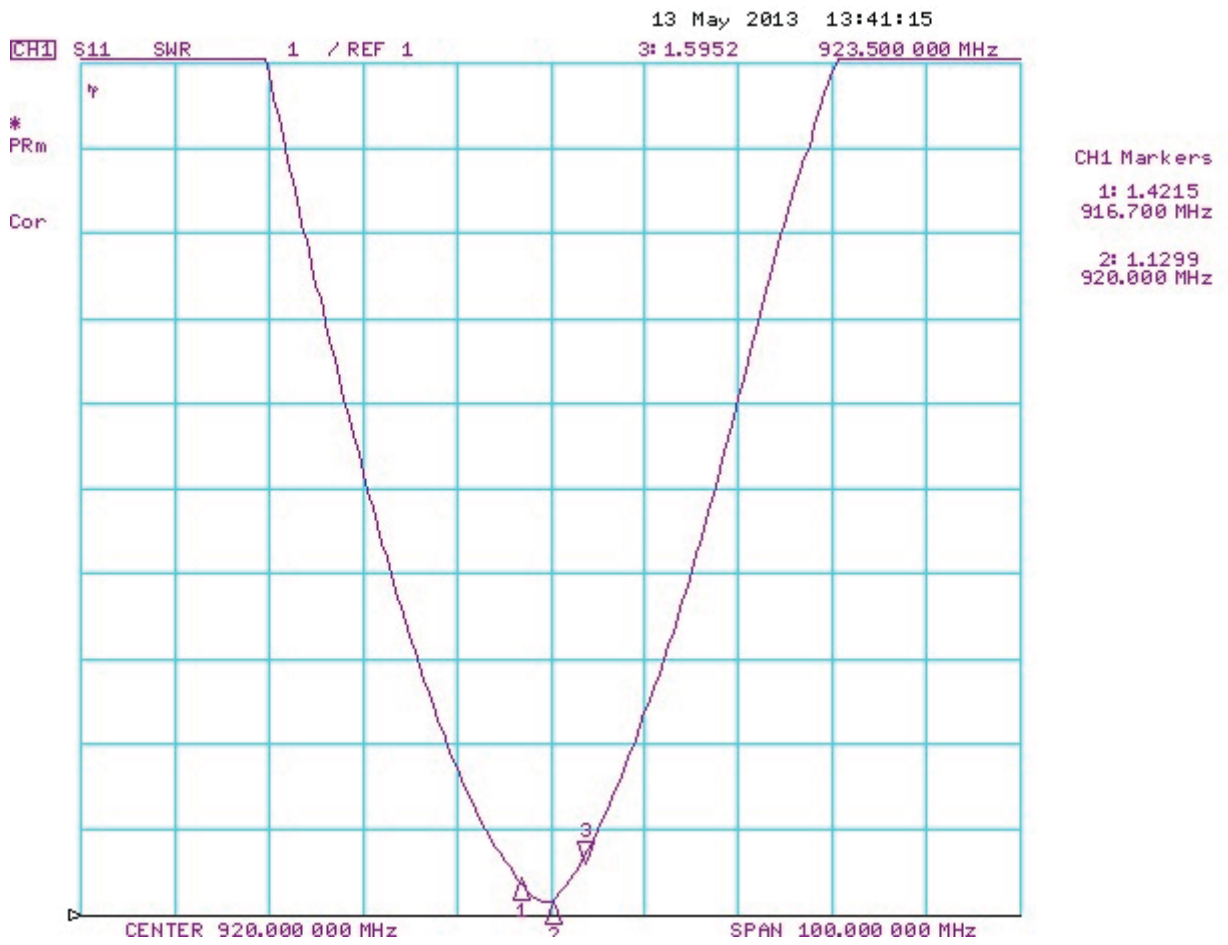
注：1. RoHS指令対応のこと。

⑥	製番シール	1	-	-	
⑤	ゴム脚	4	天然ゴム	-	
④	ケースC	1	ABS	-	
③	ケースA	1	ABS	-	
②	ケーブルASSY	1	-	-	SMA.J前止めバルクヘッド
○	名称	員数	材質・処理	部品図番	備考

△		00.00.00						
△		日付	変更者	変更記事				
材質					承認	名称	FP9207L	
処理					照査	図番	AFPT-SAJ-01000	
色					製図	図名	外観図 図枠 A3	
日付	12.08.22	尺度	- : -		設計			
図法		単位	mm					

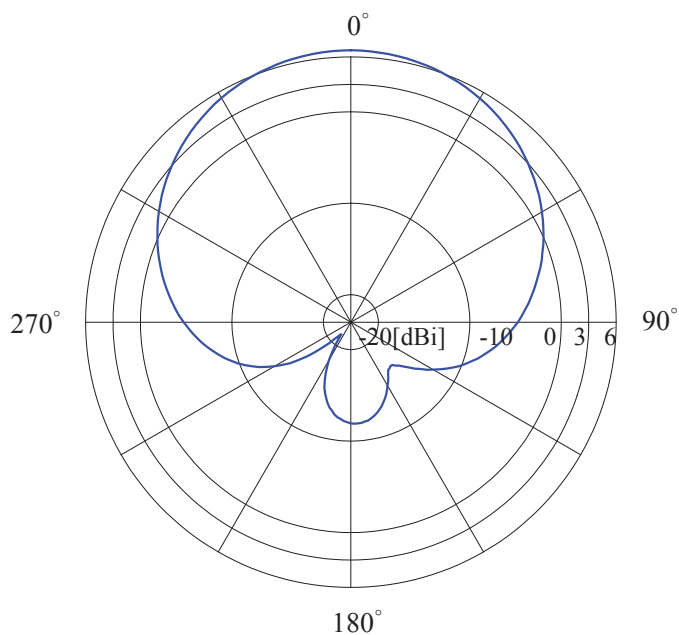
指定以外の許容差				
範囲	精密級	A等級	B等級	
3をこえ	3以下	±0.05	±0.1	±0.2
18をこえ	18以下	±0.1	±0.15	±0.3
80をこえ	80以下	±0.15	±0.2	±0.4
250をこえ	250以下	±0.2	±0.3	±0.6
1000をこえ	1000以下	±0.3	±0.4	±1.0
角度	直角	±	±1.0度	±1.5度
	その他	±	±2.0度	±3.0度

VSWR特性

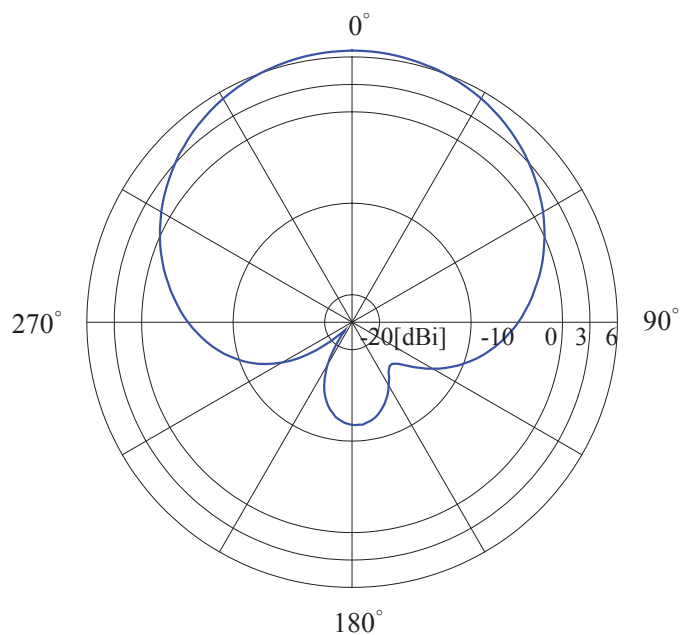


X-Y面放射指向性

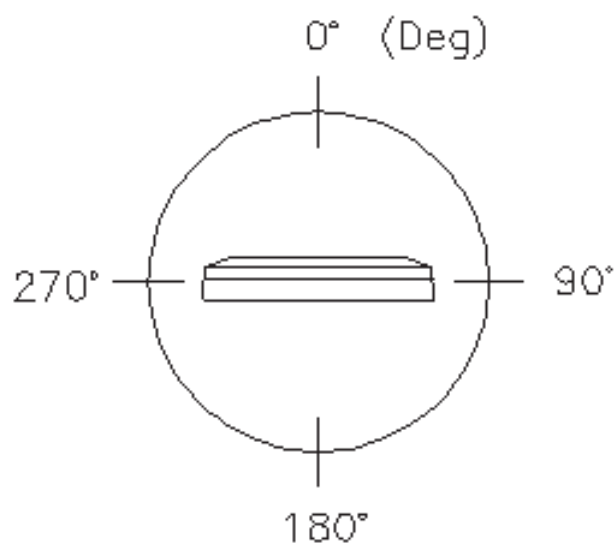
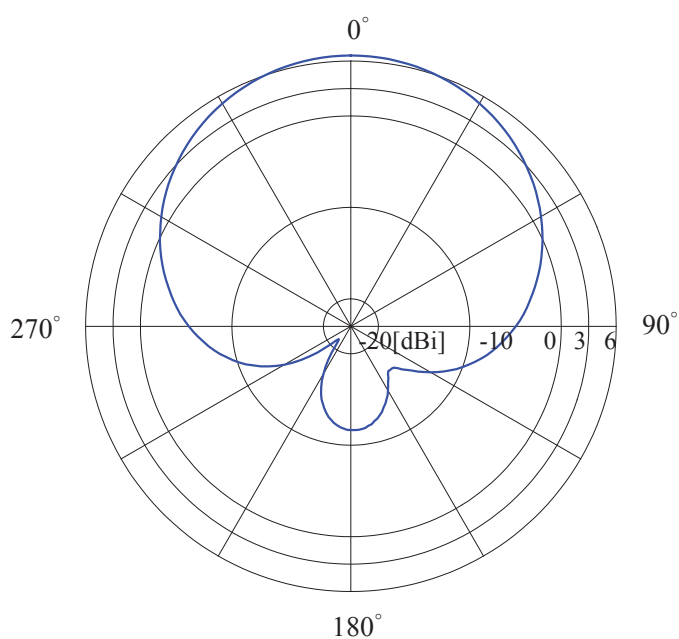
測定周波数 : 916.7 [MHz]
アンテナ利得 : 6.7 [dBi]
電力半値角 : 84 [度]



測定周波数 : 920.0 [MHz]
アンテナ利得 : 6.7 [dBi]
電力半値角 : 84 [度]

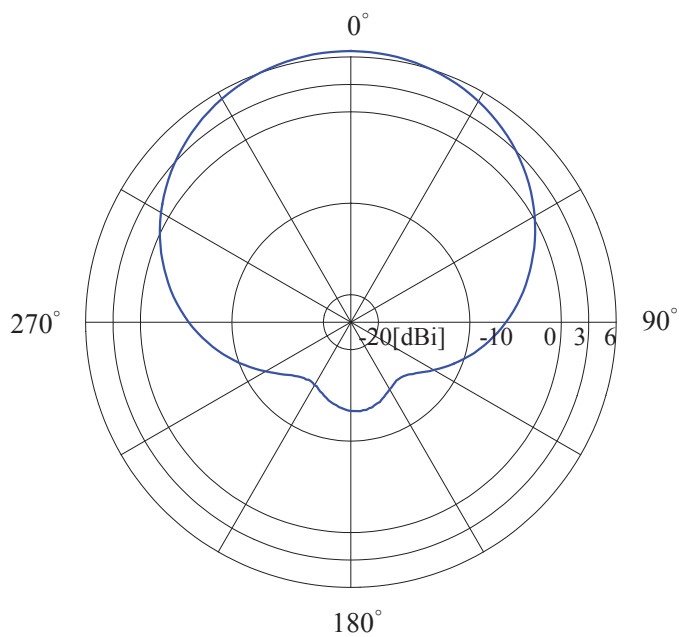


測定周波数 : 923.5 [MHz]
アンテナ利得 : 6.6 [dBi]
電力半値角 : 84 [度]

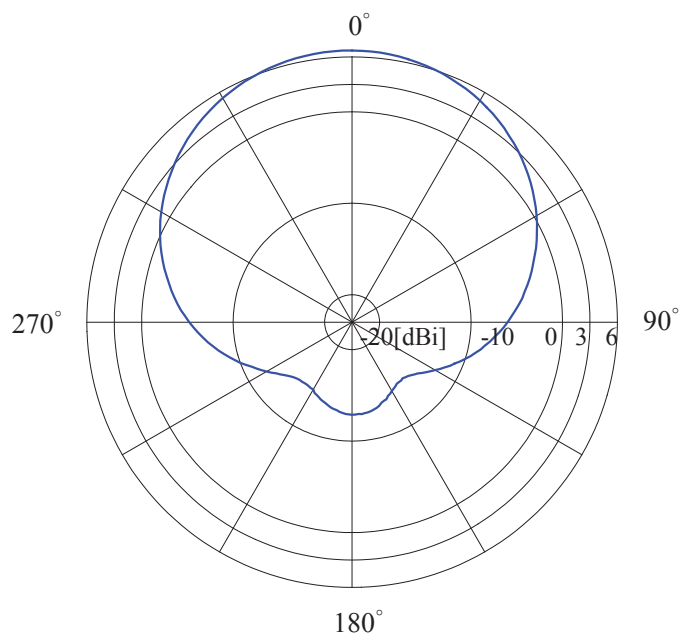


X-Z面放射指向性

測定周波数 : 916.7 [MHz]
アンテナ利得 : 6.7 [dBi]
電力半値角 : 80 [度]



測定周波数 : 920.0 [MHz]
アンテナ利得 : 6.7 [dBi]
電力半値角 : 80 [度]



測定周波数 : 923.5 [MHz]
アンテナ利得 : 6.6 [dBi]
電力半値角 : 84 [度]

